

圧倒的 × 優れた
軽量性 × 耐久性

単結晶 太陽電池 275W

軽量化 モジュール
NER660M275A(4)-LS

※沖縄地域での販売は除く



一般的な太陽電池モジュールの
約半分の重量を実現!!

軽量

45%の軽量化により、
施工効率が向上

低可燃性

火災安全性クラスC

荷重
強化設計

モジュールは最先端設計を導入、
最大荷重は5400Pa達成

PIDフリー

高温、高湿、高電圧による
発電減衰現象PIDが起きない

建物への
負荷低減

軽量設計によって
屋根荷重が減少

塩害対応

塩水噴霧耐食性試験に合格

保証体制

ネクストエナジー製モジュールは、製品保証(10年)、性能保証(リニア出力保証25年)に加えて、経済損失補償(10年)も備えております。万全の保証体制で確かな安心をお約束いたします。



リニア出力保証

本製品の瑕疵により、納入後1年以内に本製品の最大出力が出力保証値96.5%を下回った場合、かつ2年目以降はその出力保証値を毎年0.68%下げ、最大25年目までその出力保証値を下回った場合、当該製品を無償で修理または同等製品と交換いたします。

経済損失補償

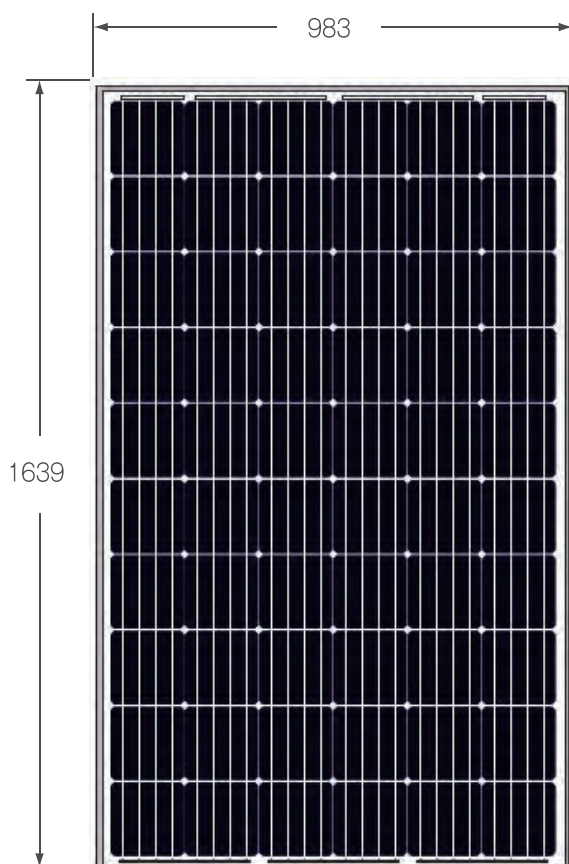
本製品の納入後10年以内に、出力保証における出力の不具合により生じた売電収入の経済的損失を、最大6か月間補償いたします。

製品仕様

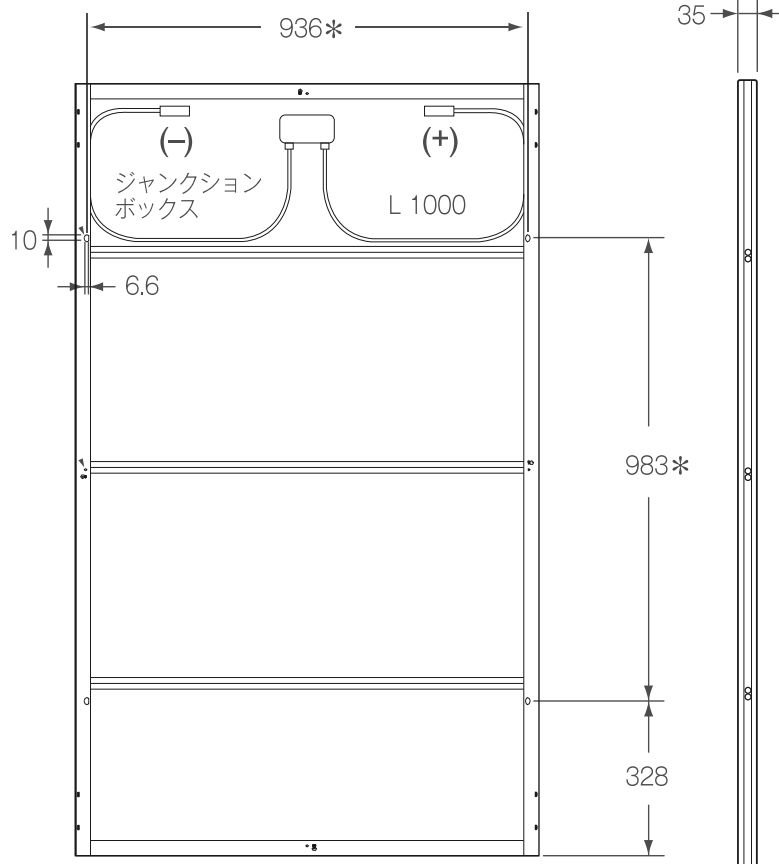
| 型式 | NER660M275A(4)-LS |
|-----------------|--|
| 公称最大出力(Pmax) | 275W |
| 公称最大出力動作電流(Imp) | 8.88A |
| 公称最大出力動作電圧(Vmp) | 31.0V |
| 公称短絡電流(Isc) | 9.46A |
| 公称開放電圧(Voc) | 38.4V |
| モジュール変換効率 | 16.9% |
| 最大システム電圧 | 1000VDC |
| 公称質量 | 10.5kg |
| 公称サイズ | W983mm×H1639mm×D35mm |
| セル枚数 | 60枚(6×10) |
| セル種類 | 単結晶 156.75×156.75mm(6インチ) |
| 機械的耐荷重 | 積雪荷重:5400Pa(表面/風圧荷重含む) 風圧荷重:2400Pa(裏面) |

製品外観・寸法等

単位:mm



正面外観図



* 取り付け穴間の距離

背面図

側面図

※掲載内容は製品の仕様変更など予告なく変更になる場合があります。